



**Sammode  
Studio**

# G24

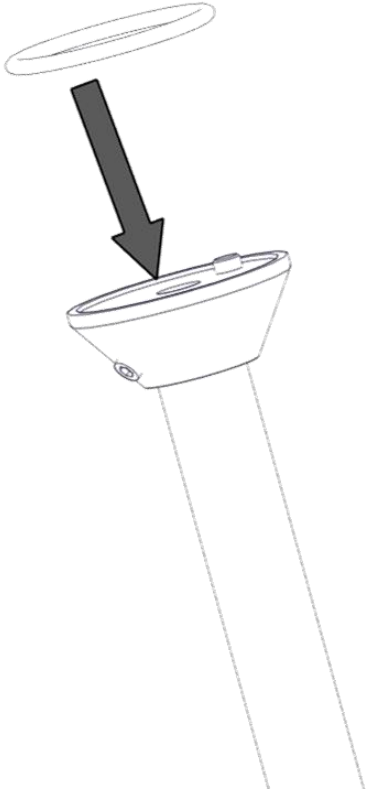




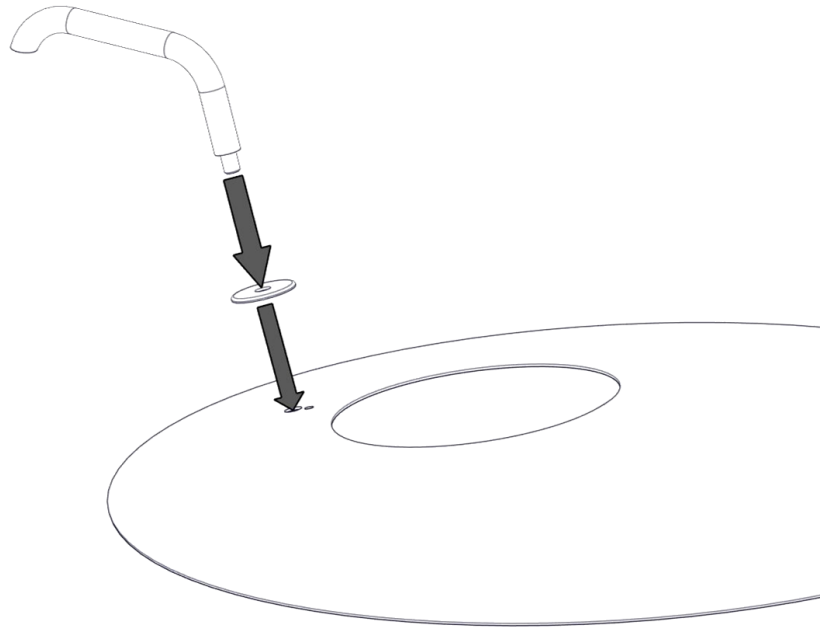
# Sammode Studio

Installation & raccordement / Wiring / Verkabelung

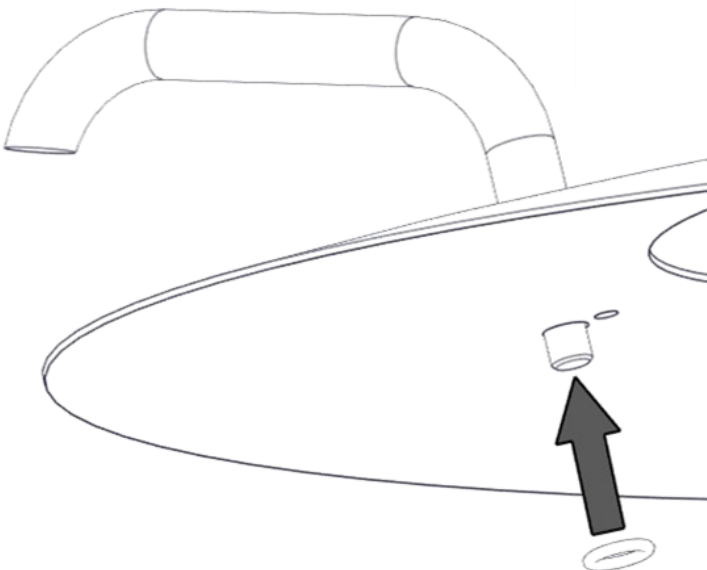
1.



2.



3.

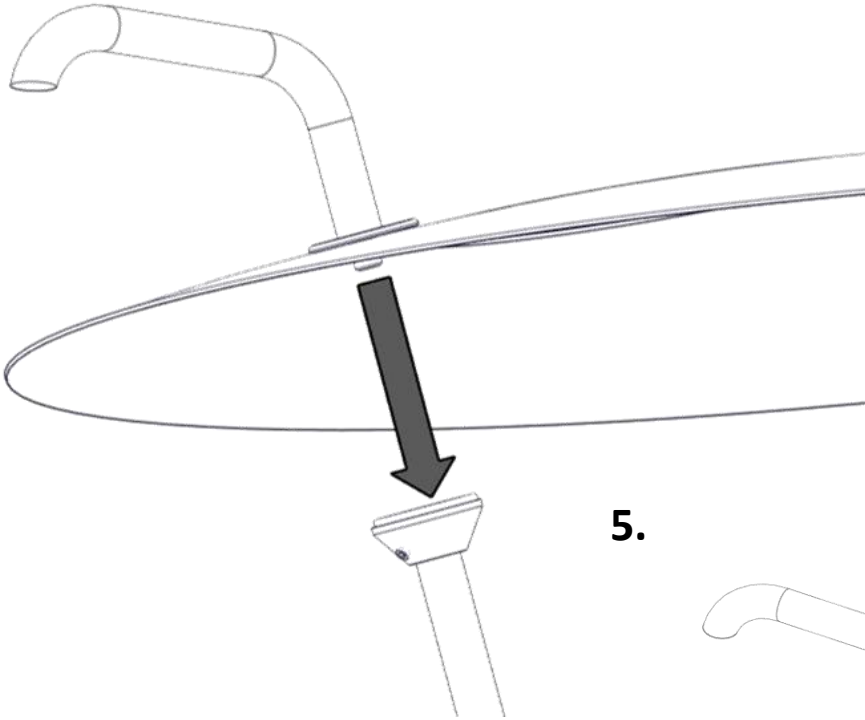




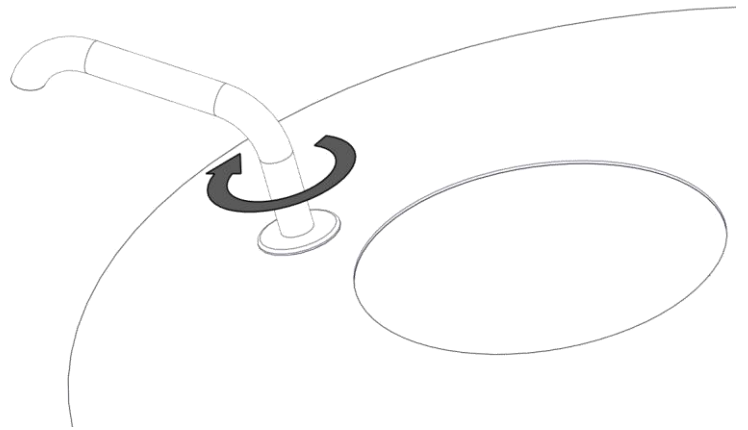
# Sammode Studio

Installation & raccordement / Wiring / Verkabelung

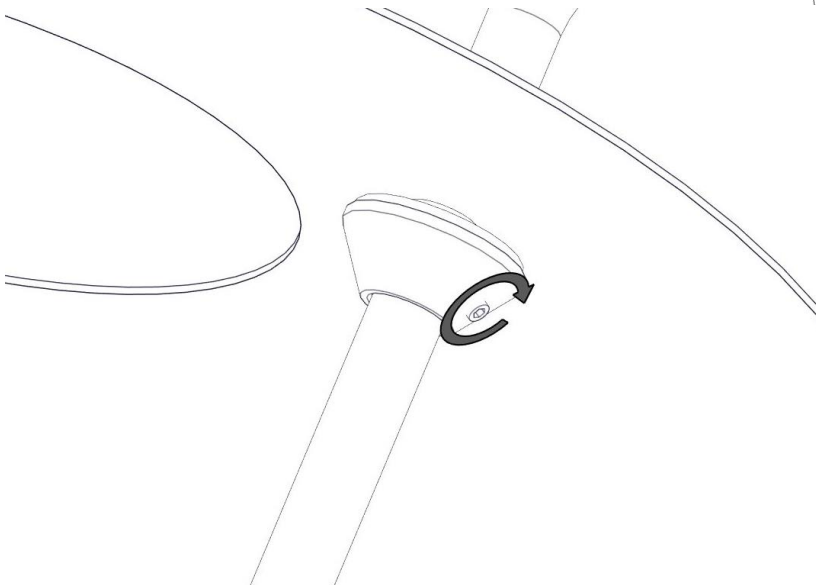
4.



5.



6.



Lampe / Lamp / Lampe : non fournie / not included / nicht zur Verfügung gestellt)

[studio.sammode.com](http://studio.sammode.com)

